

FCX Ventilateurs-convecteurs Installation universelle au sol



Aermec participe au Programme Eurovent: FCH
Les produits concernés figurent dans le site
www.eurovent-certification.com

Variable Multi Flow

VMF



- Couverture RAL9002
- Partie supérieure et pieds RAL7044



Caractéristiques

- Disponibles en 16 tailles et 8 versions
- **Installation verticale:**
 - FCX-A :** haut avec commutateur
 - FCX-AS :** haut sans commutateur. Compatible avec le système VMF
 - FCX-ACT :** haut avec thermostat électronique
 - FCX-APC :** (FCX 22, 24, 32, 34, 36, 42, 44, 50, 54, 56, 62, 64, 82, 84) haut avec thermostat électronique et épurateur Plasmacluster
 - FCX-B :** aspiration avant, sans commutateur. Compatible avec le système VMF
- **Installation verticale et horizontale:**
 - FCX-U :** universel pour installation au sol et en faux plafond. Grille de distribution air réglable, sauf pour les mod. 62, 64, 82, 84 et 102. Compatible avec le système VMF
 - FCX-UA :** universel pour installation au sol et

- en faux plafond. Grille avec ailettes fixes. Compatible avec le système VMF
- FCX-UE :** universel pour installation au sol et en faux plafond avec batterie à expansion directe-Grille de distribution air réglable, sauf pour les mod. 62, 82 et 102.
- Versions avec batterie à 3 rangs (FCX 17, 22, 32, 36, 42, 50, 56, 62, 82 et 102)
- Versions avec batterie à 4 rangs (FCX 24, 34, 44, 54, 64 et 84)
- Certification EUROVENT.
- Groupe de ventilation à 3 vitesses.
- Conformité totale aux normes de prévention des accidents.
- Lignes arrondies.
- Extinction automatique du ventilateur-convecteur

- avec fermeture de la grille de diffusion de l'air
- Large gamme de contrôles
- Meuble métallique de protection avec peinture polyester anticorrosion.
- Fonctionnement silencieux
- Faible perte de charge des batteries d'échange thermique.
- Moteurs électriques avec condenseurs perpétuellement enclenchés.
- Facilité d'installation et d'entretien.
- Facilité d'extraction et de nettoyage du filtre à air.
- Vis sans fin extractibles pour un nettoyage facile et efficace.
- Réversibilité des raccords hydrauliques en phase d'installation.

VERSION	GRANDEUR DISPONIBLE															
FCX A	17	22	24	32	34	36	42	44	50	54	56	62	64	82	84	102
FCX AS	17	22	24	32	34	36	42	44	50	54	56	62	64	82	84	102
FCX ACT	17	22	24	32	34	36	42	44	50	54	56	62	64	82	84	102
FCX APC	-	22	24	32	34	36	42	44	50	54	56	62	64	82	84	-
FCX B	17	22	24	32	34	36	42	44	50	54	56	62	64	82	84	102
FCX U	17	22	24	32	34	36	42	44	50	54	56	62	64	82	84	102
FCX UA	17	22	24	32	34	36	42	44	50	54	56	-	-	-	-	-
FCX UE	-	22	-	32	-	-	42	-	50	-	-	62	-	82	-	102

Accessoires

- **AMP :** Kit pour l'installation suspendue pour les versions FCX U et UE.
- **BC :** bac auxiliaire de récupération des condensats. Utiliser accessoire bac BC 5-6 si horizontal ou BC 4 si vertical.
- **BV :** batterie à eau chaude à 1 rang. N'est pas disponible pour les versions à 4 rangs ou avec Plasmacluster.
- **DSC4 :** dispositif d'évacuation des condensats en cas de différences de niveaux.
- **PC :** Panneau en tôle pour la fermeture arrière de l'unité.
- **RX :** batterie électrique blindée avec thermostat de sécurité. (Elle doit être associée à un thermostat capable de gérer la résistance). N'est pas disponible pour les versions à 4 rangs ou avec Plasmacluster.
- **SE :** volet d'air extérieur avec commande manuelle.
- **SIT 3 - 5 :** Cartes d'interface pour thermostat. Elles permettent de monter un réseau de ventilateur-convecteurs (max. 10) commandés depuis un panneau centralisé (commutateur ou thermostat). SIT3 : elle commande les 3 vitesses du ventilateur et doit être installée sur chaque ventilateur-convecteur du

- réseau; elle reçoit les commandes du commutateur ou de la carte SIT5.
- SIT5 :** Elle commande les 3 vitesses du ventilateur et jusqu'à 2 vannes (installations à quatre tubes); elle transmet les commandes du thermostat au réseau de ventilateur-convecteurs.
- **SW :** Sonde de température de l'eau permettant aux thermostats électroniques équipés de commutation du côté eau de changer de saison automatiquement.
- **SWA :** Sonde extérieure SWA (accessoire, longueur L = 6m). Elle relève la température de l'air ambiant si elle est branchée au connecteur (A) du panneau FMT21 : la sonde de la température de l'air ambiant incorporée dans le panneau est désactivée automatiquement. Si elle est branchée au connecteur (W) du panneau FMT21, elle relève la température de l'eau dans l'équipement autorisant la ventilation. 2 sondes SWA peuvent être raccordées simultanément au panneau FMT21.
- **VCF :** Kit composé d'une vanne motorisée à 3 voies avec coque isolante, de raccords et de tubes en cuivre. Pour batteries à 3, 4 rangs et à 1 rang (BV). Avec FCX ACT coupler également la sonde SW3. Versions ali-

- mentées en 230V et 24V~50Hz.
- **VCFD :** kit composé d'une vanne motorisée à 2 voies, de raccords et de tubes en cuivre. Pour batteries à 3, 4 rangs et à 1 rang (BV). Avec FCX ACT coupler également la sonde SW3. Versions alimentées en 230V et 24V~50Hz.
- **VCF_X4L / VCF_X4R :** Les Kits vanne VCF_X4L et VCF_X4R sont conçus pour les ventilateur-convecteurs ayant une batterie simple, insérés dans des installations à 4 tubes avec les circuits "Chaud" et "Froid" totalement séparés. Les kits sont constitués de 2 vannes isolées à 3 voies et de 4 raccords avec des actionneurs électrothermiques, des coques isolantes pour les vannes et des raccords hydrauliques correspondants. VCF_X4L Kit vannes pour ventilateur-convecteurs avec raccords gauches. VCF_X4R Kit vannes pour ventilateur-convecteurs avec raccords droits. Alimentées en 230V~50Hz.
- **ZX :** Pieds de montage au sol pour les modèles A-AS-ACB-ACT-APC.
- **Panneaux de commandes (1) et VMF System (2) :** Les caractéristiques sont décrites dans les cartes dédiées.

Accessoires		Ventilo-convecteur FCX														Versions		
		Taille																
		17	22	24	32	34	36	42	44	50	54	56	62	64	82	84	102	
FMT10 ⁽¹⁾ • FMT21 ⁽¹⁾		•	•	•	•	•	•	•	•	•	•	•	•	•	•	•	•	AS-B-U-UA
KTLM ⁽¹⁾		•	•	•	•	•	•	•	•	•	•	•	•	•	•	•	•	AS-B-U-UA
PTI ⁽¹⁾		•	•	•	•	•	•	•	•	•	•	•	•	•	•	•	•	AS-B-U-UA(62 - 102)
PX ⁽¹⁾ • PX2 ⁽¹⁾ • PX2C6 ^{(1)****}		•	•	•	•	•	•	•	•	•	•	•	•	•	•	•	•	AS-B-U-UA
PXBI ⁽¹⁾ • PXAI ⁽¹⁾		•	•	•	•	•	•	•	•	•	•	•	•	•	•	•	•	AS-B-U-UA
PXAE ⁽¹⁾		•	•	•	•	•	•	•	•	•	•	•	•	•	•	•	•	AS-B-U-UA
PXAR ⁽¹⁾		•	•	•	•	•	•	•	•	•	•	•	•	•	•	•	•	AS-B-U-UA
TF1 ⁽¹⁾		•	•	•	•	•	•	•	•	•	•	•	•	•	•	•	•	AS-B-U-UA
TPF ⁽¹⁾		•	•	•	•	•	•	•	•	•	•	•	•	•	•	•	•	AS-B-U-UA
WMT05 ⁽¹⁾ • WMT06 ⁽¹⁾ • WMT10 ⁽¹⁾		•	•	•	•	•	•	•	•	•	•	•	•	•	•	•	•	AS-B-U-UA
VMF-E4 ⁽²⁾ • VMF-E4D ⁽²⁾		•	•	•	•	•	•	•	•	•	•	•	•	•	•	•	•	AS-B-U-UA
VMF-E2 ⁽²⁾		•	•	•	•	•	•	•	•	•	•	•	•	•	•	•	•	AS-B-U-UA(62 - 102)
VMF-E0 ⁽²⁾ • VMF-E1 ⁽²⁾		•	•	•	•	•	•	•	•	•	•	•	•	•	•	•	•	AS-B-U-UA
AMP*		•	•	•	•	•	•	•	•	•	•	•	•	•	•	•	•	U-UA-UE
AMP20		•	•	•	•	•	•	•	•	•	•	•	•	•	•	•	•	U-UA-UE
BC*	4*****	•	•	•	•	•	•	•	•	•	•	•	•	•	•	•	•	A-AS-ACT-APC-B-U-UA-UE
	5	•	•	•	•	•	•	•	•	•	•	•	•	•	•	•	•	U-UA-UE
	6	•	•	•	•	•	•	•	•	•	•	•	•	•	•	•	•	U-UA-UE
BV	117	•																A-AS-B-U-UA-UE
	122		•															A-AS-B-U-UA-UE
	132			•			•											A-AS-B-U-UA-UE
	142							•		•								A-AS-B-U-UA-UE
	162												•		•			A-AS-B-U-UA-UE
DSC4*	17	•																A-AS-ACT-APC-B-U-UA-UE
	18	•																A-AS-ACT-APC-B-UA
	22		•	•														U-UE
	23		•	•														A-AS-ACT-APC-B-UA
	32				•	•	•											U-UE
	33				•	•	•											A-AS-ACT-APC-B-UA
	42							•	•	•	•	•						U-UE
	43							•	•	•	•	•						A-AS-ACT-APC-B-UA
RX	62												•	•	•	•	•	A-AS-ACT-B-U-UA-UE
	17	•																AS-B-U-UA
	22		•															AS-B-U-UA-UE
	32			•		•												AS-B-U-UA-UE
	42							•										AS-B-U-UA-UE
	52								•									AS-B-U-UA-UE
SE	62												•		•		•	AS-B-U-UA-UE
	15X	•																A-AS-ACT-APC
	20X		•	•														A-AS-ACT-APC
	30X				•	•	•											A-AS-ACT-APC
	40X							•	•	•	•	•						A-AS-ACT-APC
SIT	80X												•	•	•	•	•	A-AS-ACT-APC
	3	•	•	•	•	•	•	•	•	•	•	•	•	•	•	•	•	AS-B-U-UA-UE
5	•	•	•	•	•	•	•	•	•	•	•	•	•	•	•	•	•	AS-B-U-UA-UE
SW3		•	•	•	•	•	•	•	•	•	•	•	•	•	•	•	•	AS-B-U-UA
SWA		•	•	•	•	•	•	•	•	•	•	•	•	•	•	•	•	AS-B-U-UA
VCF *****	1X4L - 1X4R	•	•		•													AS-B-U-UA
	2X4L - 2X4R			•		•		•		•								AS-B-U-UA
	3X4L - 3X4R												•	•	•	•	•	AS-B-U-UA
	41-4124**	•	•		•													AS-ACT-APC-B-U-UA
	42-4224**			•		•		•		•								AS-ACT-APC-B-U-UA
	43-4324**													•	•	•	•	AS-ACT-APC-B-U-UA
	44-4424**	•***	•***		•***			•***	•***		•***		•***					AS-B-U-UA
45-4524**												•***		•***		•***	AS-B-U-UA	
VCFD	1-124**	•	•		•													AS-ACT-APC-B-U-UA
	2-224**			•		•		•		•								AS-ACT-APC-B-U-UA
	3-324**																	AS-ACT-APC-B-U-UA
	4-424**	•***	•***		•***			•***	•***		•***		•***	•***		•***	•***	AS-B-U-UA
ZX	5	•	•	•	•	•	•	•	•	•	•	•	•	•	•	•	•	A-AS-ACT-APC
	6												•	•	•	•	•	A-AS-ACT-APC

* = L'accessoire DSC4 n'est pas compatible avec AMP et BC4_5_6_8_9.

L'accessoire DSC4 est compatible avec les étriers d'installation AMP20.

** = 24 Volt.

*** = Uniquement pour accessoire batterie BV à 1 rang.

**** = PX2C6, Panneau PX2 en confection multiple de 6 pièces.

***** = La vanne VCF et le bac BC4 ne peuvent pas être installés simultanément sur le même ventilo-convecteur.

Données techniques

Mod.	FCX	Vel.	17	22	24	32	34	36	42	44	50	54	56	62	64	82	84	102	
CONFIGURATION INSTALLATION A 2 TUBES																			
Puissance thermique (70°C)	(1)	W	H	2490	3400	3950	4977	5851	6151	7400	8600	8620	10100	9648	12919	14300	15140	17100	17019
	(1)	W	M	2070	2700	3200	4078	4847	5048	6414	6930	7531	8759	8434	10942	11501	13349	14421	15242
	(1)	W	L	1610	1915	2200	3390	3852	4181	5116	5200	5419	6241	6056	8327	8499	10771	11198	12558
Débit d'eau	(1)	l/h	H	218	298	347	436	513	539	649	754	756	886	846	1133	1254	1328	1490	1493
	(1)	l/h	M	182	237	281	357	425	442	563	608	660	768	740	960	1008	1170	1265	1337
	(1)	l/h	L	141	168	193	297	338	366	449	456	475	547	531	730	745	944	982	1101
Pertes de charge de l'eau	(1)	kPa	H	3	6	6	8	6	5	7	5	7	5	6	5	4	6	5	6
	(1)	kPa	M	2	4	5	7	5	5	5	4	6	5	5	4	4	5	4	5
	(1)	kPa	L	1	2	4	6	5	4	4	4	5	4	4	4	4	4	4	5
Puissance thermique (50°C)	(2)	W	H	1360	1770	2320	3160	3550	3800	3460	5250	4380	6100	5380	5490	7810	7990	9480	6810
	(2)	W	M	1200	1510	1840	2450	2860	2950	3410	4130	3940	5220	4840	5190	6170	6730	7820	8550
	(2)	W	L	990	1130	1250	2060	2220	2480	2600	3060	3000	3650	3680	3870	4510	5300	6030	6980
Débit d'eau	(2)	l/h	H	172	258	298	413	482	482	585	765	721	855	791	836	1092	1189	1479	1311
	(2)	l/h	M	144	210	236	316	392	370	478	617	604	743	662	752	896	860	1259	1183
	(2)	l/h	L	112	144	174	267	303	311	358	463	432	533	475	554	674	738	992	979
Pertes de charge de l'eau	(2)	kPa	H	2	6	2	16	5	9	12	64	35	20	22	16	10	14	26	33
	(2)	kPa	M	2	5	2	12	4	7	9	40	28	16	20	10	8	16	19	16
	(2)	kPa	L	1	2	1	7	3	6	14	24	19	9	15	10	5	12	13	19
CONFIGURATION INSTALLATION A 4 TUBES (avec échangeur de chaleur additionnel)																			
Puissance thermique (70°C)	(3)	W	H	1400	1770	-	2850	-	-	3460	-	4380	-	-	5490	-	6410	-	6810
	(3)	W	M	1200	1510	-	2450	-	-	3410	-	3940	-	-	4700	-	6300	-	6230
	(3)	W	L	990	1130	-	2030	-	-	2660	-	3220	-	-	3870	-	5300	-	5430
Débit d'eau	(3)	l/h	H	120	155	-	245	-	-	303	-	384	-	-	482	-	562	-	597
	(3)	l/h	M	103	131	-	211	-	-	299	-	346	-	-	412	-	553	-	547
	(3)	l/h	L	85	99	-	175	-	-	233	-	282	-	-	339	-	465	-	476
Pertes de charge de l'eau	(3)	kPa	H	3	6	-	16	-	-	21	-	35	-	-	16	-	14	-	18
	(3)	kPa	M	2	5	-	12	-	-	22	-	28	-	-	12	-	16	-	16
	(3)	kPa	L	2	3	-	8	-	-	14	-	19	-	-	10	-	12	-	13
FONCTIONNEMENT EN FROID commun à toutes les configurations de plantes																			
Puissance frigorifique totale	(4)	W	H	1000	1500	1730	2400	2800	2800	3400	4450	4190	4970	4600	4860	6350	6910	8600	7620
	(4)	W	M	840	1220	1370	1840	2280	2150	2780	3590	3511	4320	3850	4370	5210	5000	7320	6880
	(4)	W	L	650	840	1010	1550	1760	1810	2080	2690	2509	3100	2760	3220	3920	4290	5770	5690
Puissance frigorifique sensible	(4)	W	H	830	1240	1380	1900	2130	2200	2760	3300	3000	3540	3500	3980	5030	5680	5780	5530
	(4)	W	M	690	1000	1090	1570	1720	1820	2230	2640	2540	3060	3070	3300	4100	3780	4870	5350
	(4)	W	L	510	670	760	1110	1250	1280	1660	1960	1790	2170	2120	2440	3060	2970	3800	4420
Débit d'eau	(4)	l/h	H	172	258	298	413	482	482	585	765	721	855	791	836	1092	1189	1479	1311
	(4)	l/h	M	144	210	236	316	392	370	478	617	604	743	662	752	896	860	1259	1183
	(4)	l/h	L	112	144	174	267	303	311	358	463	432	533	475	554	674	738	992	979
Pertes de charge de l'eau	(4)	kPa	H	3	6	3	28	9	28	14	77	19	26	38	17	13	22	30	37
	(4)	kPa	M	2	5	2	13	5	17	10	48	13	21	28	12	9	23	22	30
	(4)	kPa	L	1	3	1	14	4	13	6	29	8	12	15	7	6	11	15	13
Débit d'air		m ³ /h	H	200	290	290	450	450	450	600	600	720	720	720	920	920	1140	1140	1300
		m ³ /h	M	160	220	220	350	350	350	460	460	600	600	600	720	720	930	930	1120
		m ³ /h	L	110	140	140	260	260	260	330	330	400	400	400	520	520	700	700	900
Ventilateurs		type																	
		n°		1	1	1	2	2	2	2	2	2	2	2	3	3	3	3	3
Puissance absorbée max	W	H	19	25	33	44	48	44	57	97	67	76	67	82	91	106	106	131	
	W	M	29	22	29	33	34	33	43	61	46	52	46	61	60	80	80	100	
	W	L	35	19	25	25	28	25	30	5	34	38	34	40	38	59	59	80	
Puissance max. moteur	(A)		0,16	0,12	0,25	0,21	0,45	0,21	0,28	0,51	0,35	0,36	0,35	0,4	0,48	0,49	0,62	0,58	
	(5)	dB(A)	H	45	49	51	48	44	48	51	55	56	56	57	57	61	61	66	
Niveau de puissance sonore	(5)	dB(A)	M	38	42	46	41	41	41	44	50	51	53	51	51	51	56	57	61
	(5)	dB(A)	L	31	31	35	34	36	34	39	41	42	44	42	42	44	51	51	56
	(6)	dB(A)	H	36,5	40,5	42,5	39,5	35,5	39,5	42,5	46,5	47,5	47,5	47,5	48,5	48,5	52,5	52,5	57,5
Niveau de pression sonore	(6)	dB(A)	M	29,5	33,5	37,5	32,5	32,5	32,5	35,5	41,5	42,5	44,5	42,5	42,5	42,5	47,5	48,5	52,5
	(6)	dB(A)	L	22,5	22,5	26,5	25,5	27,5	25,5	30,5	32,5	33,5	35,5	33,5	33,5	35,5	42,5	42,5	47,5
		l		0,58	0,79	1	1,11	1,5	1,5	1,48	1,9	1,48	1,9	1,9	2,52	3,4	2,52	3,4	2,52
Raccords de batterie		ø (4R)		-	-	3/4"	-	3/4"	-	-	3/4"	-	3/4"	-	-	3/4"	-	3/4"	
		ø (3R)		1/2"	1/2"	-	1/2"	-	3/4"	3/4"	-	3/4"	-	3/4"	-	3/4"	-	3/4"	
		ø (1R)		1/2"	1/2"	-	1/2"	-	1/2"	1/2"	-	1/2"	-	1/2"	-	1/2"	-	1/2"	
Speed liées		H	V3	V3	V3	V3	V3	V3	V3	V3	V3	V3	V3	V3	V3	V3	V3	V3	
		M	V2	V2	V2	V2	V2	V2	V2	V2	V2	V2	V2	V2	V2	V2	V2	V2	
		L	V1	V1	V1	V1	V1	V1	V1	V1	V1	V1	V1	V1	V1	V1	V1	V1	
Alimentation électrique																		230V/1/50Hz	

H vitesse maximum; M vitesse moyenne; L vitesse minimum

Chauffage

Configuration installation a 2 tubes

(1) Température de l'air ambiant 20°C b.s.; Température eau d'entrée 70°C; ΔT eau 10°C

Configuration installation a 2 tubes (EUROVENT)

(2) Température de l'air ambiant 20°C b.s.; Température eau d'entrée 50°C; Débit de eau comme dans le mode de refroidissement

Configuration installation a 4 tubes avec échangeur de chaleur additionnel (EUROVENT)

(3) Température de l'air ambiant 20°C b.s.; Température eau d'entrée 70°C; ΔT eau 10°C

Refroidissement (EUROVENT)

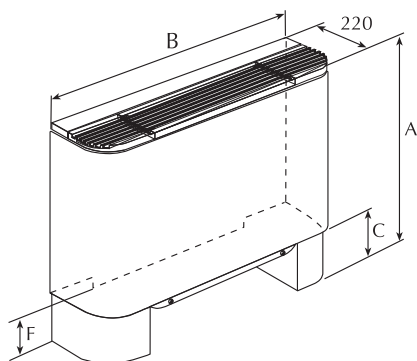
(4) Température de l'air ambiant 27°C b.s./19°C b.u.; Température eau d'entrée 7°C; ΔT eau 5°C

(5) Niveau de puissance sonore sur la base de mesures effectuées selon la norme Eurovent 8/2

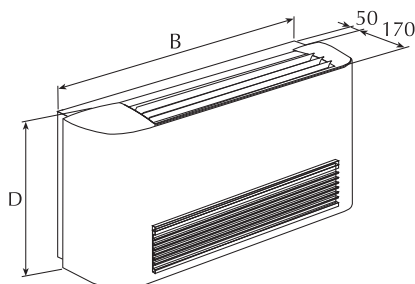
(6) Niveau de pression sonore (pondéré A) mesuré dans un milieu avec volume V=85m³, temps de réverbération t=0,5s; facteur de directivité Q=2; distance r= 2,5m

Remarque: Pour plus d'informations, s'il vous plaît se référer à la sélection des programmes et la documentation technique disponible sur le site www.aermec.com

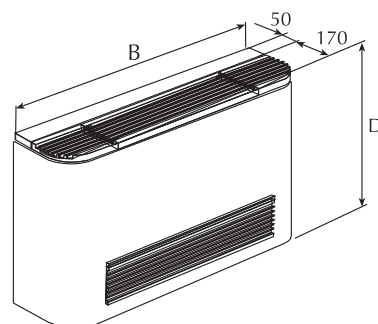
Dimensions (mm)



FCX A
FCX AS
FCX ACT
FCX APC



FCX U 17 - 22 - 32 - 36 - 42 - 50 - 56
FCX U 24 - 34 - 44 - 54
FCX UE 22 - 32 - 42 - 50



FCX B
FCX UA 17 - 22 - 32 - 36 - 42 - 50 - 56
FCX UA 24 - 34 - 44 - 54
FCX U 62 - 82 - 102
FCX U 64 - 84
FCX UE 62 - 82 - 102

Mod FCX (A - AS - ACT - APC)		17	22 / 24	32 / 34 / 36	42 / 44	50 / 54 / 56	62 / 64	82 / 84	102
Hauteur avec pieds	A	563	563	563	563	563	688	688	688
Largeur	B	640	750	980	1200	1200	1320	1320	1320
Hauteur pieds	C	105	105	105	105	105	125	125	125
Hauteur arrière avec pieds	F	88	88	88	88	88	108	108	108
Poids (sans pieds)	kg	13	15	20	24	24	34	34	34

Mod FCX (U - UE)		17	22 / 24	32 / 34 / 36	42 / 44	50 / 54 / 56	62 / 64	82 / 84	102
Hauteur	D	520	520	520	520	520	590	590	590
Largeur	B	640	750	980	1200	1200	1320	1320	1320
Poids	kg	13	15	20	24	24	34	34	34

Mod FCX (UA)		17	22 / 24	32 / 34 / 36	42 / 44	50 / 54 / 56
Hauteur	D	490	490	490	490	490
Largeur	B	640	750	980	1200	1200
Poids	kg	13	15	20	24	24

Mod FCX (B)		17	22 / 24	32 / 34 / 36	42 / 44	50 / 54 / 56	62 / 64	82 / 84	102
Hauteur	D	490	490	490	490	490	590	590	590
Largeur	B	640	750	980	1200	1200	1320	1320	1320
Poids	kg	13	15	20	24	24	34	34	34